

## KONCEPCJA

### WYMIANA STOLARKI OKIENNEJ – WEJŚCIE DO BUDYNKU DLA INWESTYCJI PN. „MODERNIZACJA BUDYNKU Z PRZYSTOSOWANIEM POMIESZCZEŃ DO PRAC LABORATORYJNYCH ORAZ DYDAKTYCZNYCH IMIM PAN W KRAKOWIE – II ETAP /WYMIANA OKIEN/”

**ADRES:** 30-059 Kraków, ul. Reymonta 25

**INWESTOR:** Instytut Metalurgii i Inżynierii Materiałowej PAN  
30-059 Kraków, ul. Reymonta 25

**JEDNOSTKA  
PROJEKTOWA:** Alicja Sznurawa Construction and Consulting  
43-608 Jaworzno, ul. Lipinka 33  
tel. 501-78-20-68

**AUTORKA PROJEKTU:** Alicja Sznurawa upr. SLK/7643/PBKb/17

czerwiec 2020 r.

#### OPRACOWANIE ZAWIERA

Część opisowa	str.	2-4
Część rysunkowa	str.	5-6

## SPIS TREŚCI

### **Część opisowa**

1	Podstawa opracowania	3
2	Cel opracowania	3
3	Projektowane rozwiązanie	3

### **Część rysunkowa**

1	Rzut	5
2	Widok	6

---

## CZĘŚĆ OPISOWA

### **1. Podstawa opracowania**

---

Niniejsze opracowanie zostało sporządzone na podstawie:

- zamówienia nr IMIM/315/2019,
- dokumentacji archiwalnej przekazanej przez Zamawiającego,
- informacji przekazanych przez Zamawiającego,

### **2. Cel opracowania**

---

Celem opracowania jest wykonanie koncepcji architektoniczno-budowlanej wymiany przeszklenia wejściowego z dostosowaniem szerokości drzwi do wymagań prawa budowlanego.

### **3. Projektowane rozwiązanie**

---

Zakres obejmuje wymianę stolarki okiennej stanowiącej wejście do budynku zachowując układ fasady, ze zmianą układu wiatrołapu. Rezygnuje się z przeszklenia bocznego wiatrołapu od strony południowej (zgodnie z częścią rysunkową), celem powiększenia jego powierzchni i poprawy użytkowania wejścia. Tylne przeszklenie wiatrołapu zostanie poszerzone i będzie sięgać istniejącej ściany hału. Przeszklenie do strony recepcji pozostaje w tej samej lokalizacji.

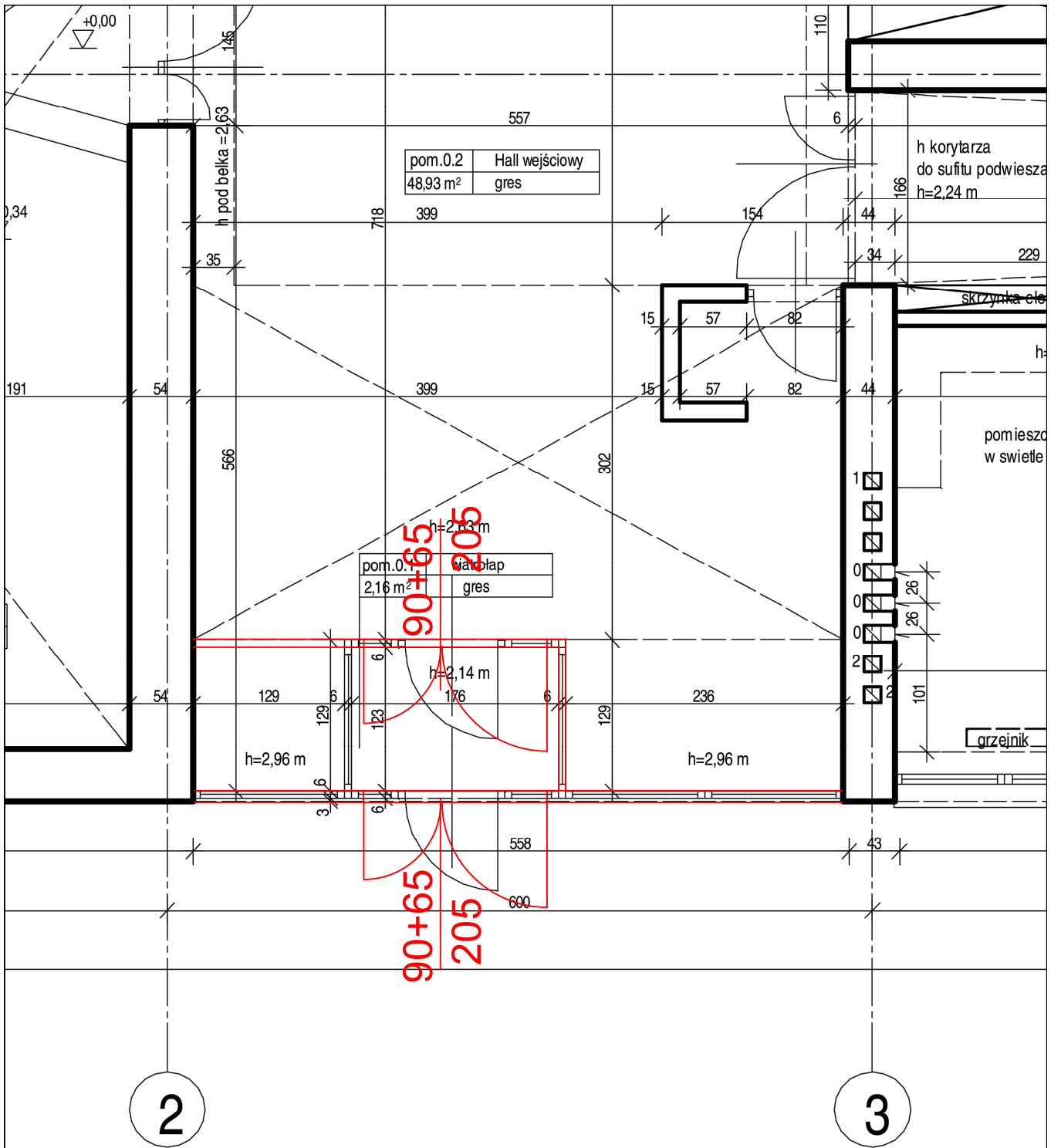
Przewidziano drzwi wejściowe dwuskrzydłowe o wymiarach 90+65, co czyni zadość wymaganiom ochrony przeciwpożarowej. Drzwi z progiem opuszczanym.

Przeszklenie o  $U_{max}=0,9 \text{ W/m}^2\text{K}$ . Zewnętrzna szyba tzw. antisol, barwiona w kolorze grafitowym.

Zakres prac obejmuje również renowację posadzki i sufitu podwieszanego w miejscach lokalizacji mocowania istniejącej ściany wiatrołapu oraz malowanie sufitu wiatrołapu. W przypadku uszkodzeń szpalety zewnętrznej należy ją odtworzyć. W przypadku uszkodzeń/zabrudzeń wewnątrz budynku, należy je usunąć i wykonać malowanie w zakresie pasa min. 50 cm.

Opracowała: mgr inż. Alicja Sznurawa

## **CZĘŚĆ RYSUNKOWA**



Alicja Sznurawa Construction and Consulting

WYMIANA STOLARKI OKIENNEJ - WEJŚCIE DO BUDYNKU

INWESTOR

Instytut Metalurgii i Inżynierii Materiałowej PAN

LOKALIZACJA

30-059 Kraków, ul. Reymonta 25

TYTUŁ RYSUNKU

KONCEPCJA - RZUT

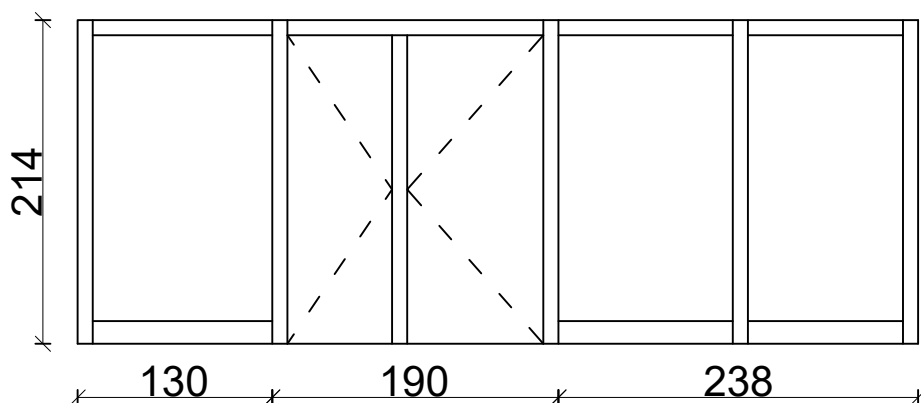
DATA

LUTY 2020

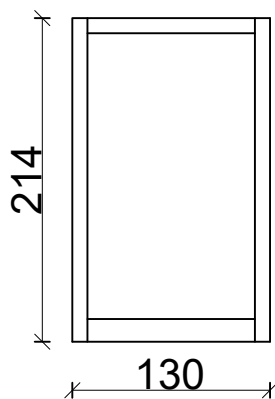
NR RYS/  
SKALA

1 / 1:50

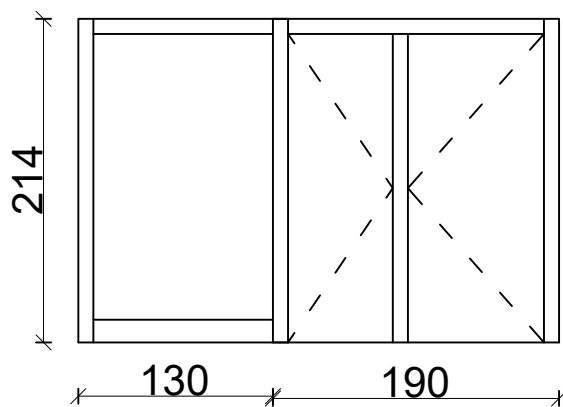
### FRONT



### BOK



### TYŁ



Alicja Sznurawa Construction and Consulting

#### WYMIANA STOLARKI OKIENNEJ - WEJŚCIE DO BUDYNKU

INWESTOR

Instytut Metalurgii i Inżynierii Materiałowej PAN

LOKALIZACJA

30-059 Kraków, ul. Reymonta 25

TYTUŁ RYSUNKU

WIDOK

DATA

LUTY 2020

NR RYS/  
SKALA

2 / 1:50